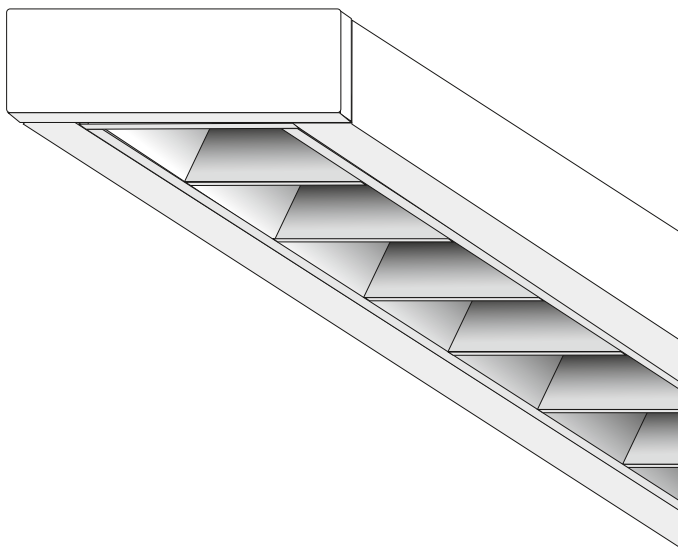


Montageanleitung
Mounting instructions
Instructions de montage
Istruzioni di montaggio
Instrucciones de montaje
Montagehandleiding

5041...LED

10104073 / VII 16



☞ Bewahren Sie diese Anleitung auf für zukünftige Wartungsarbeiten oder Demontage.

Wichtige Informationen zur Energieeffizienz von **TRILUX**-Leuchten sowie zur Leuchtenwartung und -entsorgung finden Sie im Internet:
www.trilux.com/eg245



☞ Keep these instructions for future maintenance work or dismantling. For important information on the energy efficiency of **TRILUX** luminaires and on maintaining and disposing of luminaires, please visit our webpage at:
www.trilux.com/ec245

☞ Veuillez conserver ce manuel d'utilisation pour le démontage ou pour les travaux de maintenance ultérieurs. Vous avez la possibilité de consulter des informations importantes concernant l'efficacité énergétique des luminaires **TRILUX** ainsi que l'entretien et l'élimination des luminaires sur le site Internet:
www.trilux.com/ec245

☞ Conservare le presenti istruzioni per i futuri lavori di manutenzione o per lo smontaggio. Per informazioni importanti sull'efficienza energetica degli apparecchi **TRILUX** e sulla manutenzione e smaltimento degli apparecchi consultate la pagina:
www.trilux.com/ec245

☞ Conserve estas instrucciones por si tiene que llevar a cabo trabajos de mantenimiento o desmontaje más adelante. En www.trilux.com/ec245 encontrará información sobre la eficiencia energética de las luminarias de **TRILUX** y sobre su mantenimiento y eliminación.

☞ Bewaar deze gebruiksaanwijzing voor onderhoudswerkzaamheden of demontage in de toekomst. Belangrijke informatie over de energie-efficiëntie van **TRILUX**-armaturen evenals informatie over onderhoud en afvoer van armaturen vindt u terug op het internet:
www.trilux.com/ec245

TRILUX GmbH & Co. KG
Postfach 1960 · D-59753 Arnsberg
Tel. +49 (0) 29 32.301-0
Fax +49 (0) 29 32.301-375
info@trilux.de · www.trilux.de

de Sicherheitshinweise

Diese Anleitung setzt Fachkenntnisse voraus, die einer abgeschlossenen Berufsausbildung im Elektrohandwerk entsprechen!

- Arbeiten Sie niemals bei anliegender Spannung an der Leuchte.
- Die Lichtquelle dieser Leuchte darf nicht durch den Anwender ausgetauscht oder ersetzt werden.

VORSICHT - Gefahr eines elektrischen Schlages!

- LED-Modul **Risikogruppe 1**
- Bei Störungen des LED-Moduls wenden Sie sich bitte an TRILUX.
- Die Stromversorgung der Helligkeitssteuerung muss, sofern vorhanden, SELV Anforderungen genügen.



Wichtige Hinweise zu elektronischen Betriebsgeräten (EVG)

- Eine Neutralleiterunterbrechung im Drehstromkreis führt zu Überspannungsschäden in der Beleuchtungsanlage. Neutralleiter -Trennklemme deshalb nur spannungsfrei öffnen und vor Wiedereinschalten schließen.
- Die maximal zulässige Umgebungstemperatur t_a der Leuchte darf nicht überschritten werden. Überschreitung reduziert die Lebensdauer, im Extremfall droht ein Frühausfall.
- Anschlussleitungen für Steuereingänge dimmbarer EVG (1...10 V, DALI etc.) 230 V netzspannungsfest auslegen.

en Safety notes

These instructions assume expert knowledge corresponding to a completed professional education as an electrician.

- Never work when voltage is present on the luminaire.
- The light source of this luminaire must not be exchanged or replaced by the user.

CAUTION - danger of electric shock!

- LED module **risk group 1**
- In case of malfunctions with the LED module, please contact TRILUX.
- Power supply for brightness control if existing must comply with SELV requirements.



Important Information Regarding Electronic Control Gear (ECG)

- Interference to the neutral conductor in a three-phase system may result in surge-related damage in the lighting installation. Only open neutral conductor -disconnect terminal when disconnected from power supply and close prior to switching back on.
- The maximum admissible ambient temperature t_a of the luminaire may not be exceeded. Surpassing that temperature reduces the service life and, in extreme cases, poses risk of early failure.
- Use mains cables for control inputs of dimmable ECG (1...10 V, DALI, etc.) which are rated for 230 V.

fr Consignes de sécurité

Ce manuel d'utilisation nécessite des compétences correspondant à une formation professionnelle dans le domaine de l'électronique !



- Ne travaillez jamais sur le luminaire lorsque celui-ci est sous tension.
- L'utilisateur n'est pas autorisé à échanger ou à remplacer la source de lumière de ce luminaire.



ATTENTION : risque d'électrocution !

- Module LED, **groupe de risques 1**
- En cas de défaillance du module de la LED, veuillez vous adresser à TRILUX.
- L'alimentation du réglage de la luminosité (si existant) doit satisfaire aux exigences d'une très basse tension de sécurité (SELV).

Remarques importantes concernant les ballasts électroniques

- Une interruption du conducteur neutre dans le circuit de courant triphasé entraîne des dommages de surtension dans le système d'éclairage. Donc, ouvrir la borne de coupure du conducteur neutre lorsque l'installation est hors tension et la fermer avant la remise sous tension.
- Ne pas dépasser la température ambiante maximale admissible t_a pour les luminaires. Un dépassement réduit leur durée de vie et peut, au pire, entraîner une défaillance prématurée.
- Dimensionner les câbles d'alimentation pour les entrées de commande de ballasts électroniques dimmables (1...10 V, DALI etc.) de manière qu'ils supportent une tension de secteur de 230 V.

it Avvertenze di sicurezza

Le presenti istruzioni presuppongono conoscenze tecniche corrispondenti alla formazione professionale di un elettrotecnico.



- Non eseguire mai i lavori sugli apparecchi con la tensione inserita.
- All'utente non è consentito sostituire la sorgente luminosa di questo apparecchio. **ATTENZIONE - Pericolo di scarica elettrica!**
- Modulo LED **gruppo a rischio 1**
- In caso di guasto del modulo LED rivolgersi alla TRILUX.
- L'alimentazione elettrica del sistema di controllo della luminosità, nel caso che sia disponibile, deve soddisfare i requisiti SELV.



Avvertenze importanti per reattori elettronici (EVG)

- Una interruzione del conduttore neutro nel circuito di corrente trifase provoca danni da sovratensione nel sistema di illuminazione. Aprire perciò il morsetto di separazione solo in assenza di tensione e chiuderlo prima di inserirla di nuovo.
- È vietato superare la temperatura ambiente massima ammissibile dell'apparecchio. Una temperatura superiore riduce la sua durata utile e in caso estremo vi è pericolo di guasto precoce.
- Posare le linee di collegamento per gli ingressi di comando di EVG dimmerabili (1...10 V, DALI ecc.) a 230 V garantendo la rigidità dielettrica.

es Indicaciones de seguridad

Para manejar estas instrucciones, se requieren los conocimientos técnicos propios de un electricista cualificado.



- No trabaje nunca con la luminaria conectada a la tensión.
- El usuario no debe cambiar o sustituir la bombilla de esta luminaria.



ATENCIÓN - ¡Peligro de choque eléctrico!

- Módulo LED **grupo de riesgo 1**
- En caso de avería del módulo LED, póngase en contacto con TRILUX.
- La alimentación eléctrica del mando de luminosidad, si existe, debe cumplir con los requisitos SELV.

Advertencias importantes referentes a los balastoselectrónicos (EVG)

- La interrupción del conductor neutro en el circuito de corriente trifásica provoca daños por sobretensión en la instalación de iluminación. Por consiguiente, el borne desconector del conductor neutro solamente debe abrirse cuando no lleve tensión y debe cerrarse antes de encender de nuevo la luminaria.
- La temperatura máxima admisible t_a de la luminaria no debe ser superada. Una temperatura más alta provoca una reducción de la vida útil y, en caso extremo, puede producirse un fallo prematuro.
- Los cables de alimentación de los balastos electrónicos regulables para las entradas de control (1...10 V, DALI, etc.) 230 V deben colocarse con tensión estable.

nl Veiligheidsaanwijzingen

Deze gebruiksaanwijzing gaat ervan uit dat u over vak kennis beschikt, die overeenkomt met een afgesloten beroepsopleiding als elektricien!



- Voer nooit werkzaamheden uit als er spanning op de armatuur staat.
- De lichtbron van deze armatuur mag niet door de gebruiker veranderd of vervangen worden.

VOORZICHTIG! Gevaar voor een elektrische schok!



- LED module **risicoklasse 1**
- Neem bij storingen van de LED-module a.u.b. contact op met TRILUX.
- De voeding van de eventuele lichtsterkteregeling moet voldoen aan de eisen van SELV.

Belangrijke aanwijzingen voor elektronische voorschakelapparaten (EVSA's)

- Een onderbreking van de nulgeleider in de draaistroomkring veroorzaakt schade door overspanning in de verlichtingsinstallatie. De nulgeleider mag daarom alleen geopend worden als de installatie spanningsvrij is en moet weer gesloten worden alvorens de spanning weer ingeschakeld wordt.
- De maximaal toelaatbare omgevingstemperatuur (t_a) van de armatuur mag niet overschreden worden. Anders zal de armatuur minder lang meegaan en in extreme gevallen zelfs kapotgaan.
- De aansluitleidingen voor sturingen van dimbare EVSA's (1...10 V, DALI enz.) moeten 230V-netspanningsvast zijn.

de Bestimmungsgemäße Verwendung

- Die Leuchte **5041...LED** ist bestimmt als Leuchte für Innenräume bei einer Umgebungstemperatur von **t_a 25 °C**.
- Sie kann als Einzelleuchte oder als Lichtband eingesetzt werden.
- Leuchte ist für Netzweiterleitung geeignet.



en Intended use

- The luminaire **5041...LED** is intended as a luminaire for indoor rooms at an ambient temperature of **t_a 25 °C**.
- It can be used as an individual luminaire or as a continuous line.
- Luminaire is suitable for further wiring.

fr Utilisation conforme

- Le luminaire **5041...LED** convient comme lampadaire en intérieur à une température de **t_a 25 °C**.
- Il peut être utilisé comme luminaire individuel ou en ligne continue.
- Luminaire équipé pour repiquage.

it Utilizzo conforme alla sua determinazione

- L'apparecchio **5041...LED** è previsto come lampada per locali interni con una temperatura ambiente di **t_a 25 °C**.
- Può essere utilizzato come apparecchio singolo oppure come linea continua.
- L'apparecchio è adatto per il passaggio della rete.

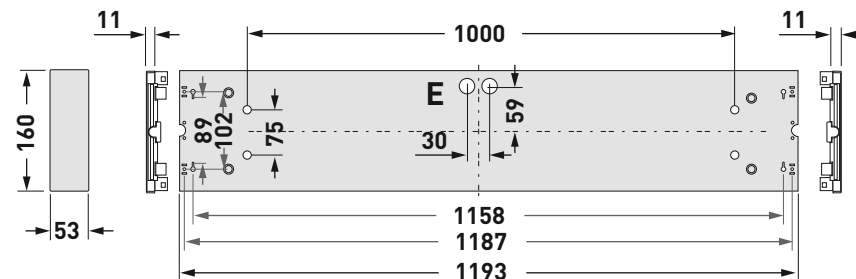
es Uso previsto

- Luminaria **5041...LED** está concebida para el montaje en espacios interiores con una temperatura ambiente **t_a 25 °C** adosada al techo o suspendida.
- Puede utilizarse como luminaria individual o como línea continua.
- Luminaria apta para cableado suplementario.

nl Volgens bestemming gebruiken

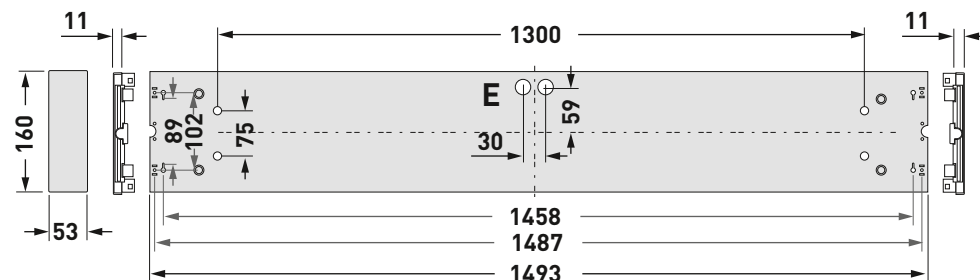
- Armatuur **5041...LED** is bestemd als armatuur voor binnenshuis in een omgevingstemperatuur van **t_a 25 °C**.
- De armatuur kan als afzonderlijke armatuur of als lichtband worden gebruikt.
- Armatuur geschikt voor verdere bedrading.

Typ	ca. kg
5041RPX-L 3300-8.. ET	3,8
5041RPX-L 3300-8.. ETDD	3,8
5041RPX-L 3300-8.. ETDD+LG..	4,1



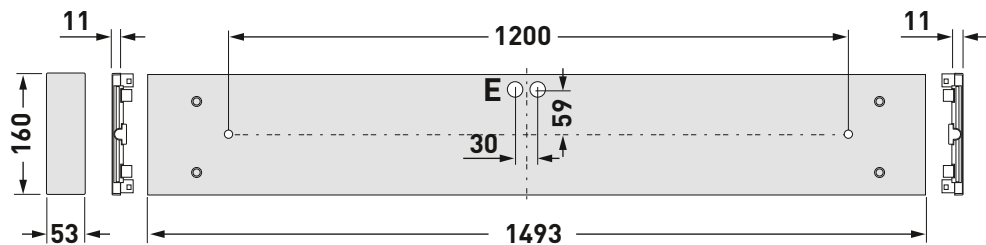
E= **de** Einspeisung
en Cable entry
fr Alimentation
it Alimentazione
es Alimentación
nl Kabelinvoer

Typ	ca. kg
5041RPX-L 4000-8.. ET	4,6
5041RPX-L 4000-8.. ETDD	4,6
5041RPX-L 4000-8.. ETDD+LG..	5,0

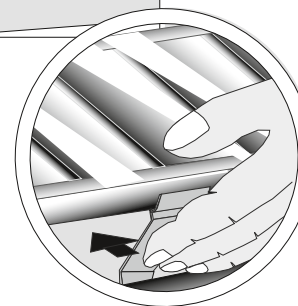
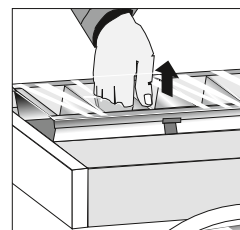
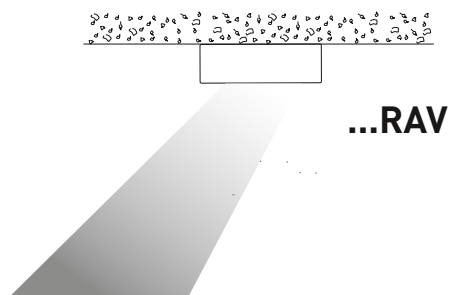


Typ
5041RAV-L 4900-8.. ET
5041RAV-L 4900-8.. ETDD

ca. kg
5,0
5,0



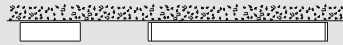
- Ⓓ **Asymmetrie beachten**
- Ⓔ **Pay attention to asymmetry**
- Ⓕ **Faire attention à l'asymétrie**
- ⓲ **Istruzioni per modulo asimmetrico**
- Ⓔ **Prestar atención a la asimetría**
- Ⓝ **Asymmetrie in acht nemen**



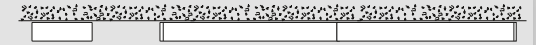
- Ⓓ Lagern Sie während der Montage das Raster an einem sauberen Ort.
- Ⓔ During installation, keep the louvre in a clean place.
- Ⓕ Entreposez l'optique à un endroit propre pendant le montage.
- ⓲ Durante il montaggio depositare provvisoriamente l'ottica in un luogo pulito.
- Ⓔ Durante el montaje, deje la óptica en un lugar limpio.
- Ⓝ Bewaar het raster tijdens de montage op een schone plaats.



- de Montage
- en Assembly
- fr Montage
- it Montaggio
- es Montaje
- nl Montage



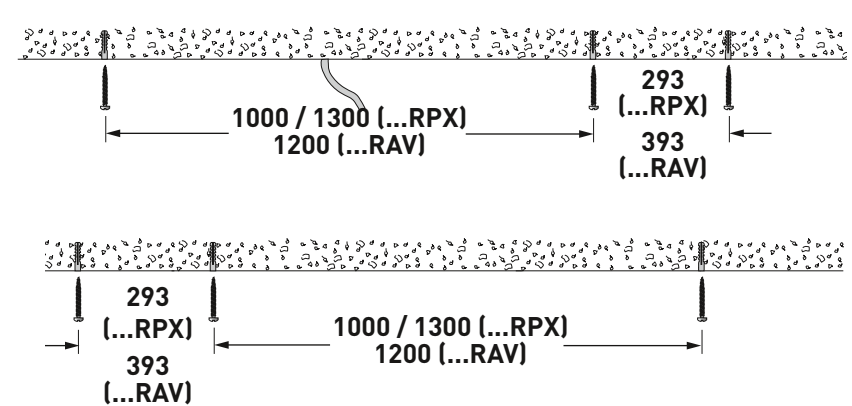
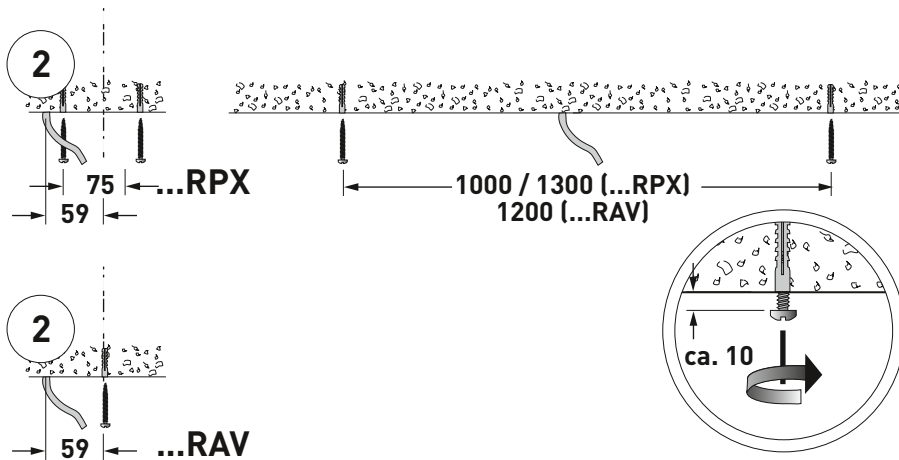
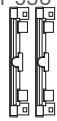
- de Montage Lichtband
- en Continuous line installation
- fr Montage de la ligne continue
- it Montaggio della linea continua
- es Montaje de la linea continua
- nl Montage lichtband

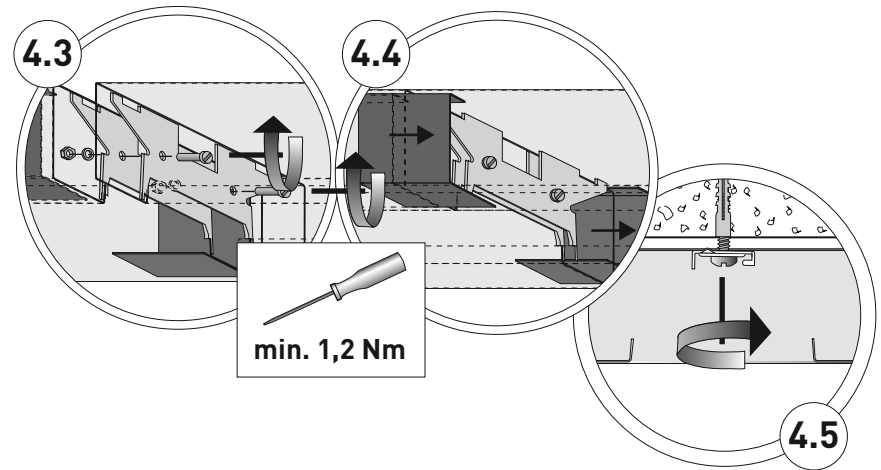
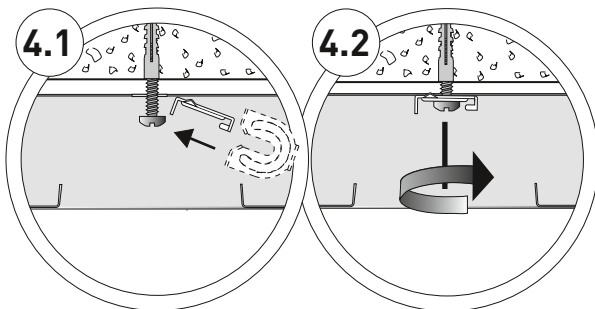
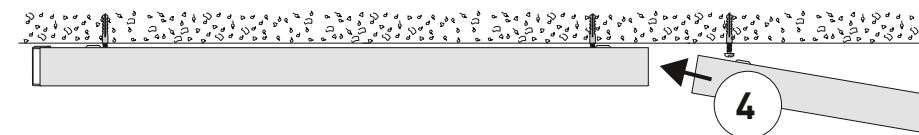
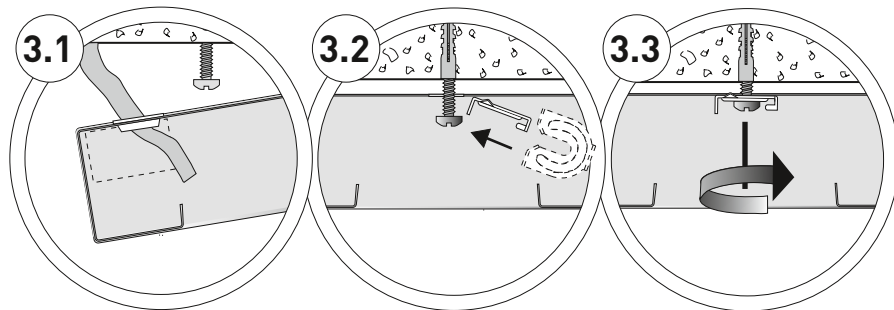
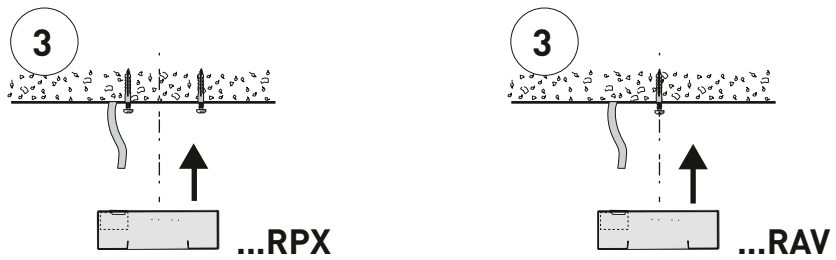


- de Zubehör
- en Accessories
- fr Accessoires
- it Accessori
- es Accesorios
- nl Toebehoren

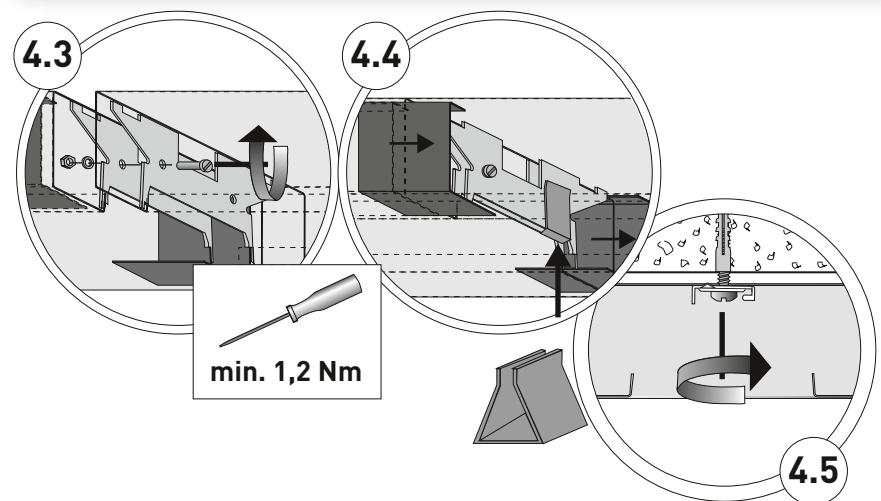
Typ
05041 K

TOC
21 538 00



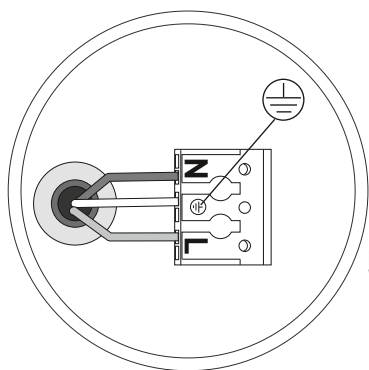
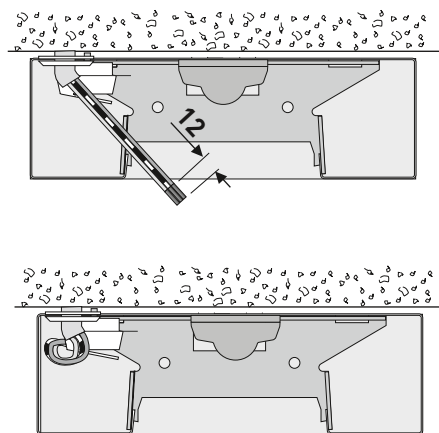


Typ
5041... RAV

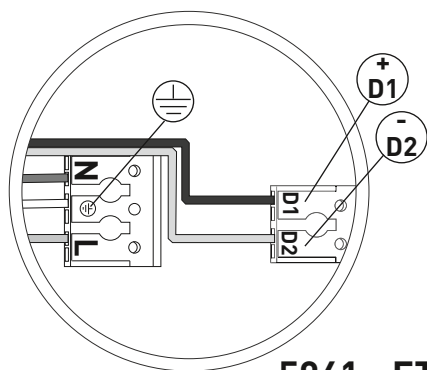


5

- de Elektrischer Anschluss
- en Electrical connection
- fr Raccordement électrique
- it Collegamento elettrico
- es Conexión eléctrica
- nl Elektrische verbinding



5041...ET



5041...ETDD

de	Zubehör	Typ	TOC
en	Accessories	07690/5LV/25m	21 890 00
fr	Accessoires	3700/3LV/36	11 450 00
it	Accessori	3700/3LV/36	11 451 00
es	Accesorios	3700/3LV/36	11 452 00
nl	Toebehoren	3700/3LV/36	11 453 00



de **HINWEIS**

- Durchgangsverdrahtung darf nicht am Vorschaltgerät oder Ausgleichsgewicht anliegen.
- Bei Durchgangsverdrahtung die Leitungshalter einsetzen und benutzen.
- Lichtbandleuchten so anordnen, dass alle Anschlussklemmen auf derselben Seite des Lichtbandes liegen.



en **NOTE**

- Through-wiring may not touch the ballast or counterbalance weight.
- Install and use the cable holders for through-wiring.
- When arranging the continuous-line luminaires make sure that all connection terminals are positioned on the same side of the continuous line.

fr **REMARQUE**

- Il faut s'assurer que la filerie de raccordement ne touche pas le ballast ou le contrepoids.
- Pour la filerie de raccordement il faut installer et utiliser des clips pour filerie.
- Lors du montage des luminaires en ligne continue il faut assurer que tous les borniers de raccordement sont situés du même côté de la ligne continue.

it **AVVISO**

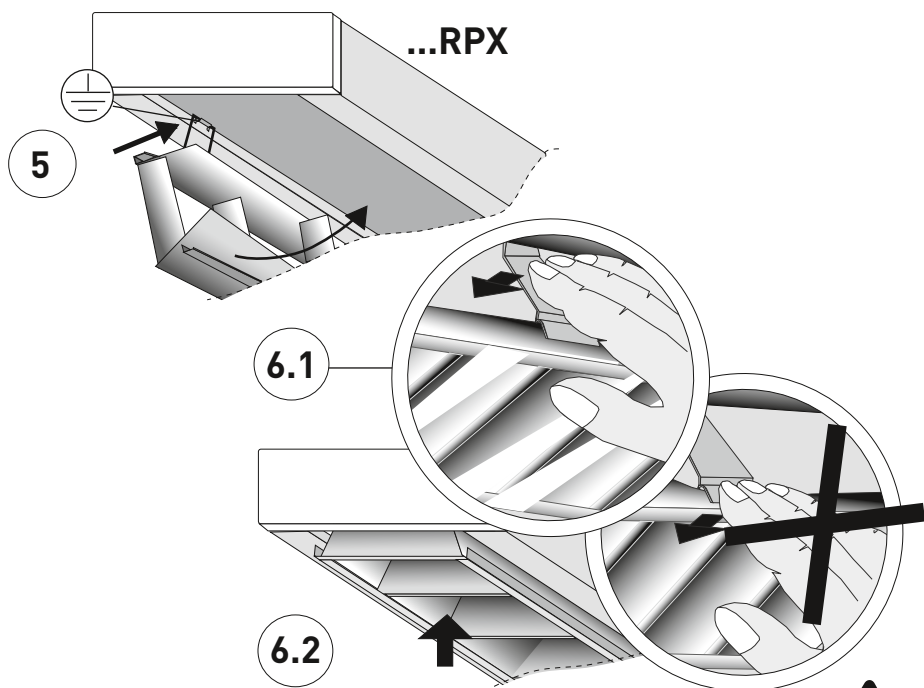
- Il cablaggio passante non deve toccare il reattore ed il contrappeso.
- Per il cablaggio passante inserire ed usare i fermafili.
- Installando gli apparecchi in linea continua provvedere che tutte le morsettiere di collegamento sono disposte sullo stesso lato della linea continua.

es **AVISO**

- El cableado continuo no debe tocar la reactancia o el contrapeso.
- Para el cableado continuo colocar y utilizar los sujetacables.
- Al colocar las luminarias en línea continua es necesario asegurarse de que todos los bornes de conexión estén situados en el mismo lado de la línea continua.

nl **OPMERKING**

- De doorvoerbedrading mag niet met het voorschakelapparaat of het tegengewicht in aanraking komen.
- Bij doorvoerbedrading dienen de kabelhouders geplaatst en gebruikt te worden.
- De lichtlijnarmaturen zodanig rangschikken, dat alle aansluitklemmen zich aan dezelfde zijde van de lichtlijn bevinden.



de HINWEIS

- Beim Einsetzen des Rasters keine Leitungen berühren.
- Vor Inbetriebnahme der Leuchte muss die Schutzfolie vom Raster abgezogen werden.

en NOTE

- When inserting the louvre do not touch any wires.
- Before starting the luminaire, remove the protection foil from the louvre.

fr REMARQUE

- Lors du montage de l'optique faire attention à la filerie.
- Le film plastique protégeant l'optique doit être retiré avant la mise en service du luminaire.

it AVVISO

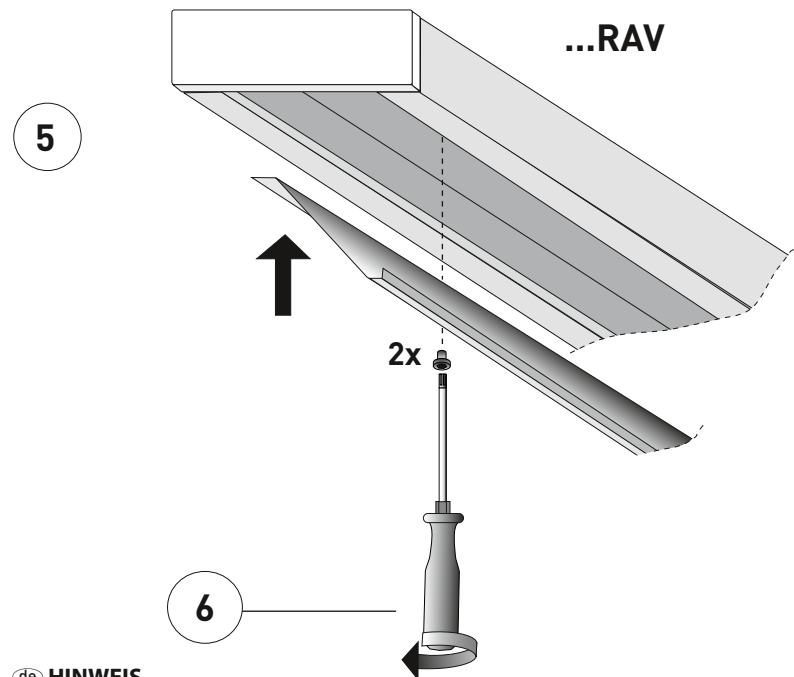
- Inserendo l'ottica non toccare le linee.
- Prima della messa in servizio dell'apparecchio, togliere il foglio di protezione dall'ottica.

es AVISO

- Al montar la óptica no tocar los cables.
- El plástico de protección de la óptica tiene que quitarse antes de la puesta en funcionamiento de la luminaria.

nl OPMERKING

- Bij het plaatsen van het rooster geen leidingen aanraken.
- Voor inbedrijfstelling van de armatuur dient de beschermfolie van het rooster te worden verwijderd.



de HINWEIS

- 5041...RAV ist nicht für Abhängung geeignet.
- Zum Einsetzen des Reflektors benutzen Sie bitte Montagehandschuhe.

en NOTE

- 5041...RAV is not suitable for suspension.
- When inserting the reflector, please use gloves.

fr REMARQUE

- 5041...RAV ne convient pas à une suspension.
- Pensez à utiliser des gants de montage pour mettre en plaçant le réflecteur.

it AVVISO

- 5041...RAV non è idoneo al montaggio in sospensione.
- Per inserire il riflettore utilizzare guanti appositi.

es AVISO

- La 5041...RAV no es apta para el montaje suspendido.
- Para insertar el reflector, utilice guantes de montaje.

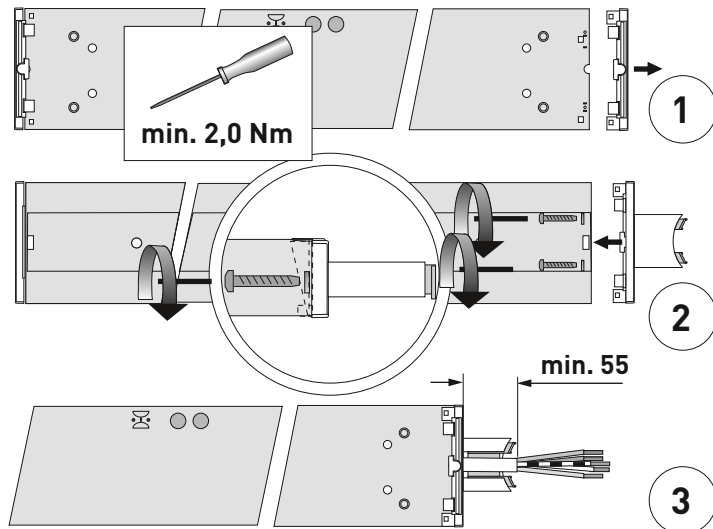
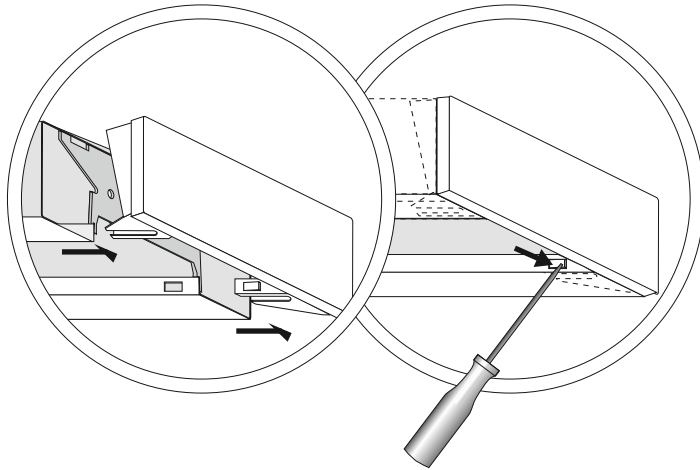
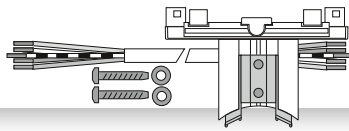
nl OPMERKING

- 5041...RAV is niet geschikt voor ophanging.
- Gebruik bij het aanbrengen van de reflector montagehandschoenen.

- de Zubehör
- en Accessories
- fr Accessoires
- it Accessori
- es Accesorios
- nl Toebehoren

Typ
05041 KA

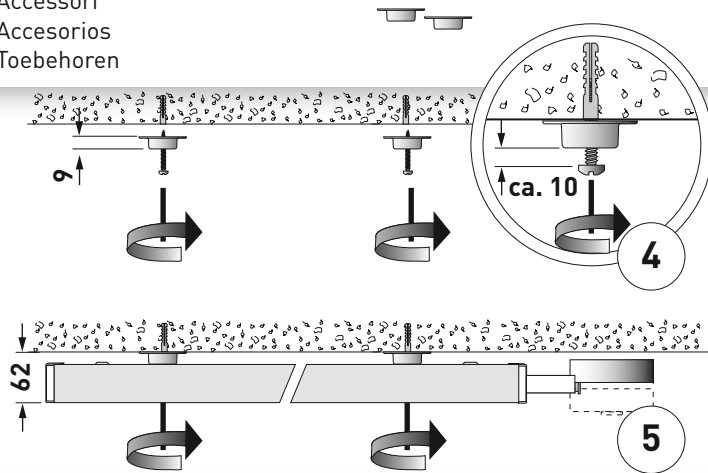
TOC
21 539 00



- de Zubehör
- en Accessories
- fr Accessoires
- it Accessori
- es Accesorios
- nl Toebehoren

Typ
05000 DD

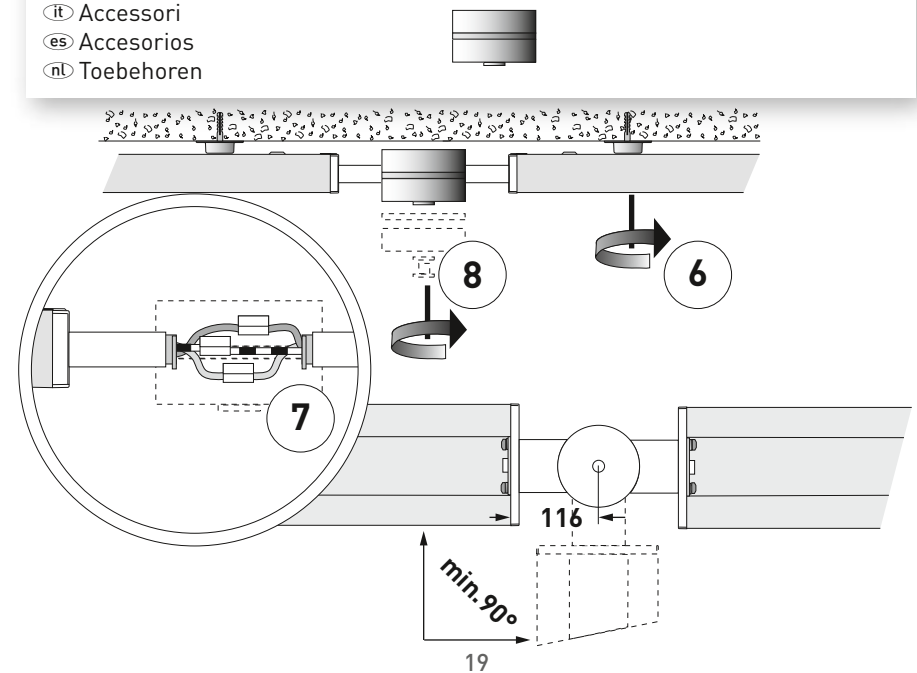
TOC
21 513 00



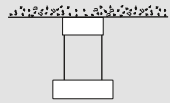
- de Zubehör
- en Accessories
- fr Accessoires
- it Accessori
- es Accesorios
- nl Toebehoren

Typ
A 03 D

TOC
21 501 00



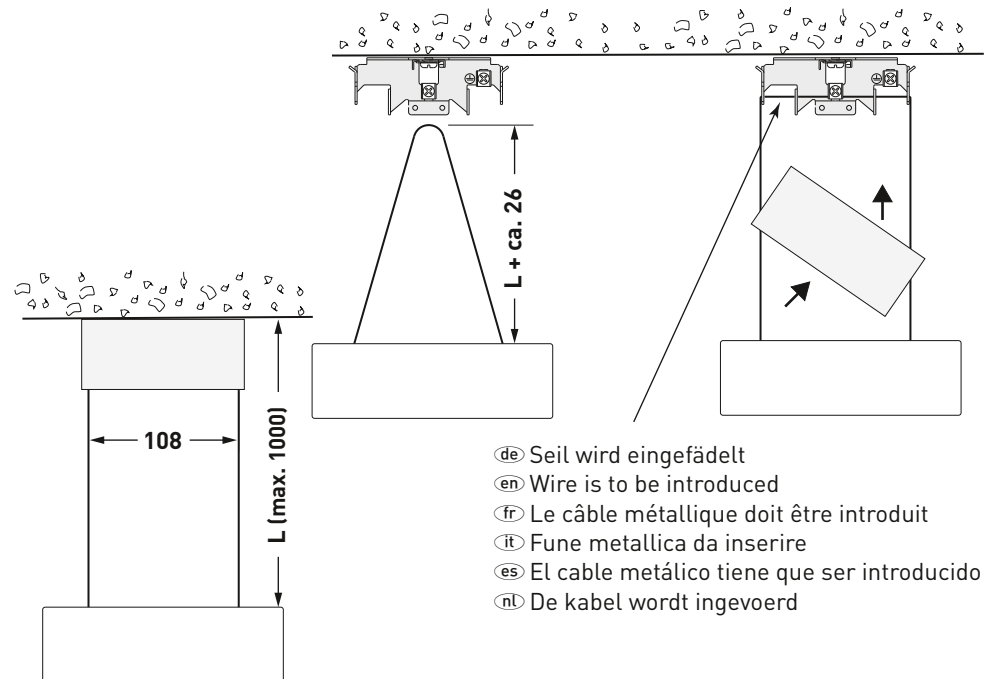
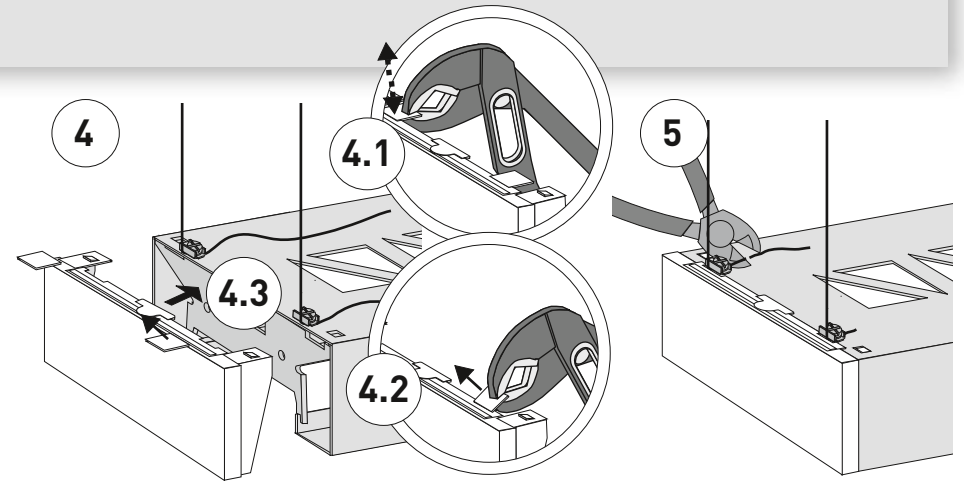
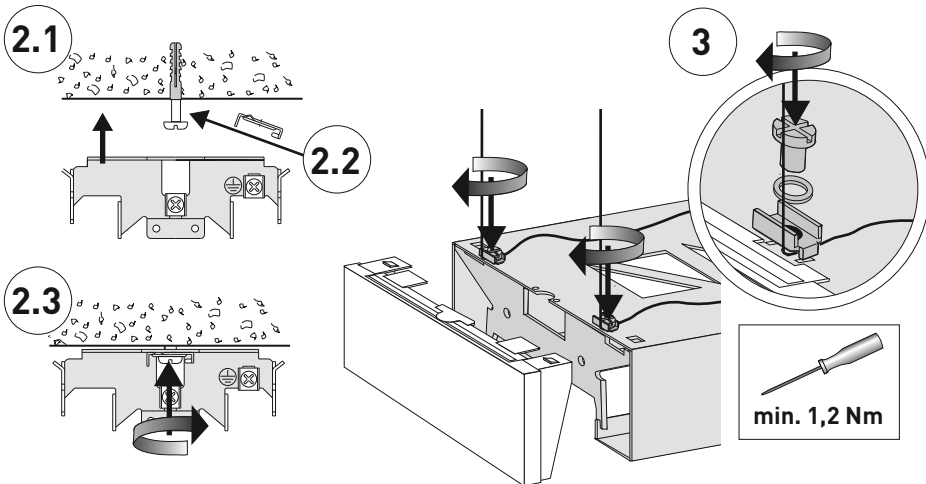
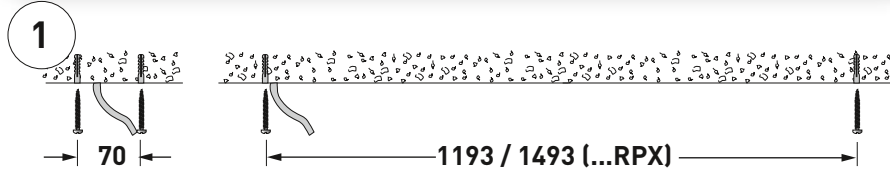
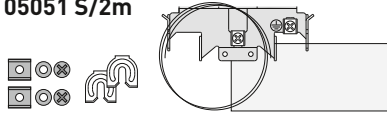
- de Montage
- en Assembly
- fr Montage
- it Montaggio
- es Montaje
- nl Montage



- de Zubehör
- en Accessories
- fr Accessoires
- it Accessori
- es Accesorios
- nl Toebehoren

Typ
05051 S
05051 S/2m

TOC
 21 517 00
 21 517 00

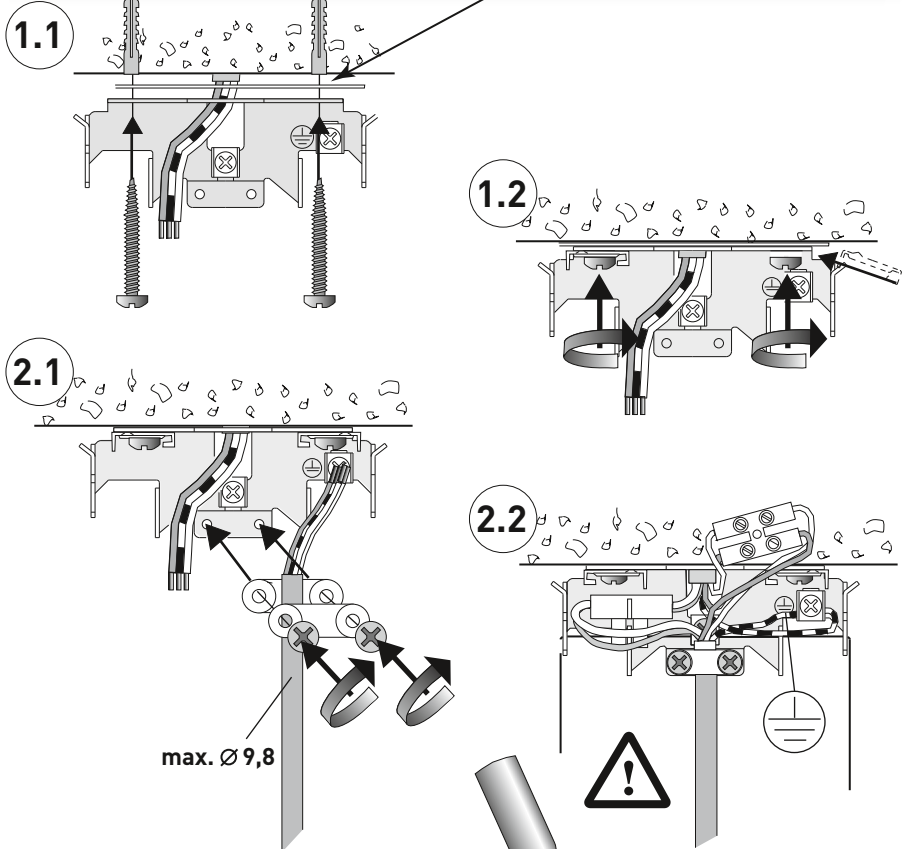
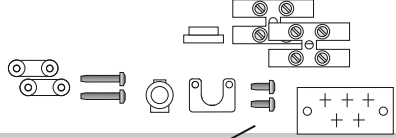


- de Seil wird eingefädelt
- en Wire is to be introduced
- fr Le câble métallique doit être introduit
- it Fune metallica da inserire
- es El cable metálico tiene que ser introducido
- nl De kabel wordt ingevoerd

- de Zubehör
- en Accessories
- fr Accessoires
- it Accessori
- es Accesorios
- nl Toebehoren

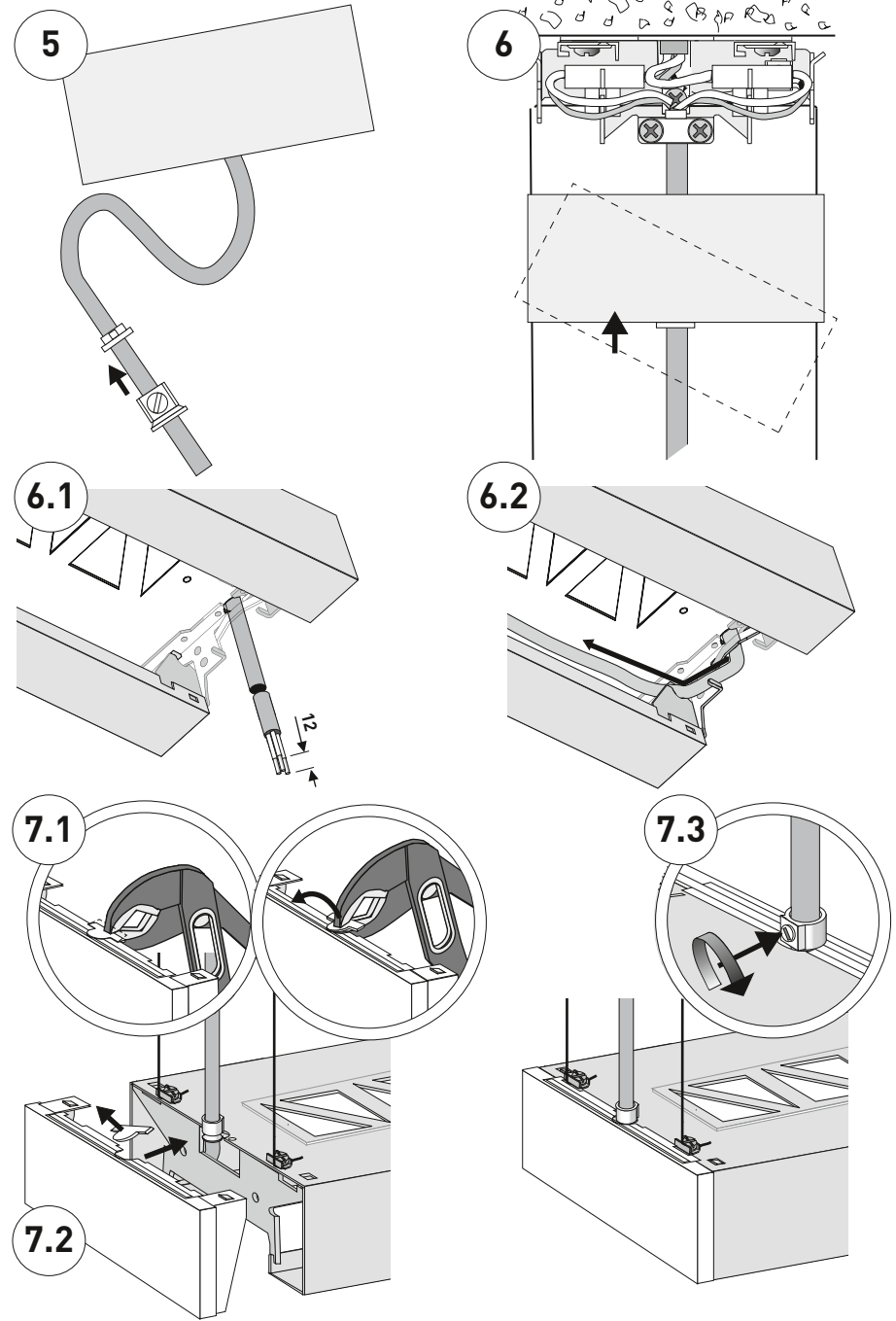
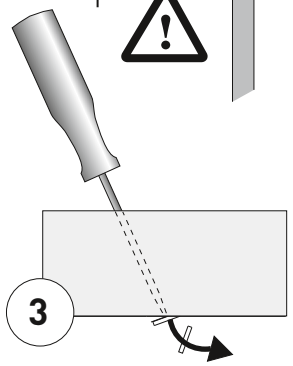
Typ
05000 ESBN

TOC
21 517 00



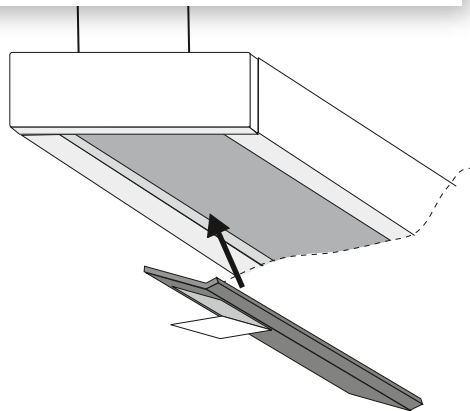
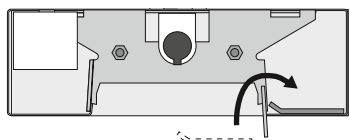
max. Ø 9,8

- de Leitung ist bauseitig zu stellen
- en The cable is to be supplied by the customer
- fr Le câble doit être fourni par le client
- it La linea di rete elettrica è da mettersi a disposizione dal cliente
- es No se incluye el cable
- nl De kabel dient zelf ter beschikking gesteld te worden



de) Zubehör	Typ	TOC
en) Accessories	05000 A19	21 501 00
fr) Accessoires	05000 A25	43 798 00
it) Accessori		
es) Accesorios		
nl) Toebehoren		

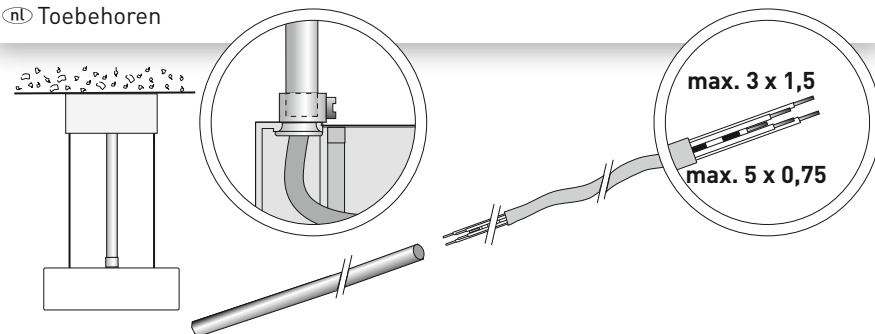
- de) Klebestreifen benutzen
- en) Use adhesive tape
- fr) Utiliser le papier collant
- it) Usare il nastro adesivo
- es) Utilizar la cinta adhesiva
- nl) Plakstrippen gebruiken



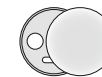
de) für, en) for, fr) pour, it) per, es) por, nl) voor:

05000 A19 5041 LED...ET/ETDD + A 03 S
05000 A25 5041 LED...LLWW/LGbM + A 03 S

de) Zubehör	Typ	TOC
en) Accessories	05000 ZR	21 525 00
fr) Accessoires	05000 ZR/2m	21 526 00
it) Accessori		
es) Accesorios		
nl) Toebehoren		



de) Zubehör	Typ	TOC
en) Accessories	05900 A	21 725 00
fr) Accessoires		
it) Accessori		
es) Accesorios		
nl) Toebehoren		



de) Zubehör	Typ	TOC
en) Accessories	05900 AN	21 726 00
fr) Accessoires		
it) Accessori		
es) Accesorios		
nl) Toebehoren		



de) HINWEIS

Beachten Sie die Hinweise und Montageschritte der Montageanleitung **05900 AN...** (00285262).

en) NOTE

Please observe the notes and mounting steps described in the mounting instructions **05900 AN...** (00285262).

fr) REMARQUE

Veillez respecter les indications et les étapes de montage figurant dans les instructions de montage **05900 AN...** (00285262).

it) AVVISO

Osservare le indicazioni e fasi di montaggio delle istruzioni di montaggio **05900 AN...** (00285262).

es) AVISO

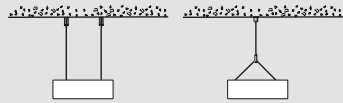
en a en cuenta las indicaciones y los pasos indicados en las instrucciones de montaje **05900 AN...** (00285262).

nl) OPMERKING

De aanwijzingen en montageschappen in de montagehandleiding **05900 AN...** (00285262) in acht nemen.



- de Montage
- en Assembly
- fr Montage
- it Montaggio
- es Montaje
- nl Montage

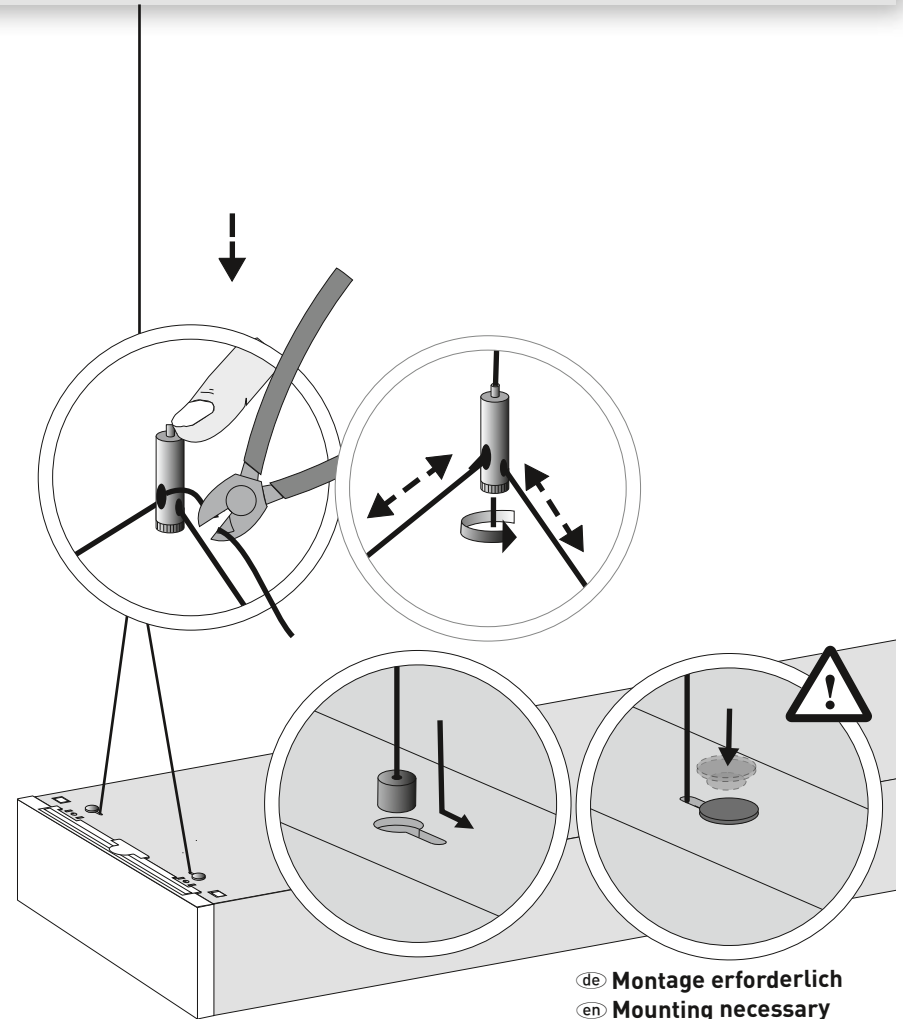
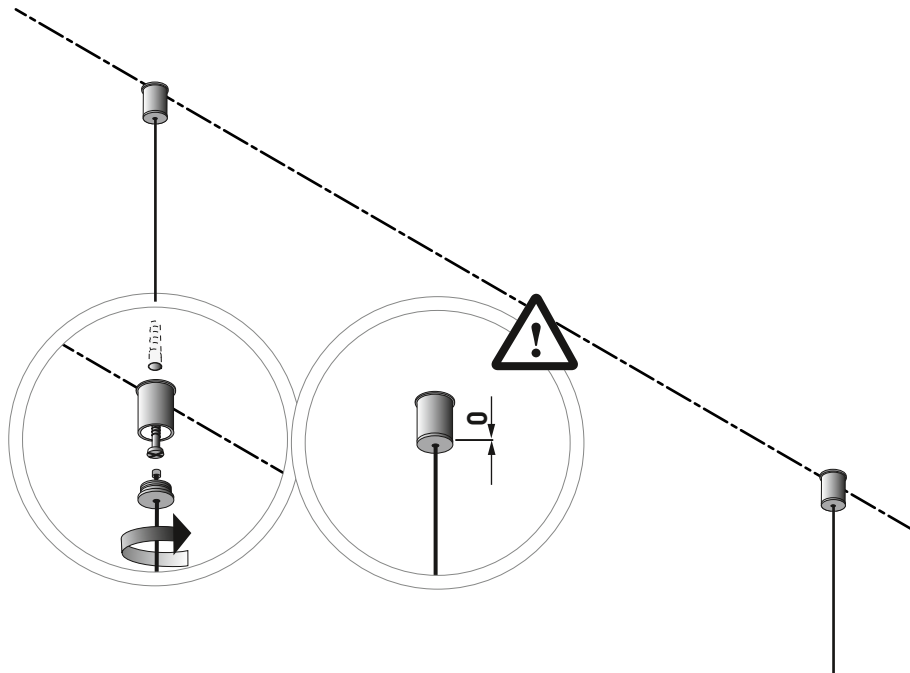
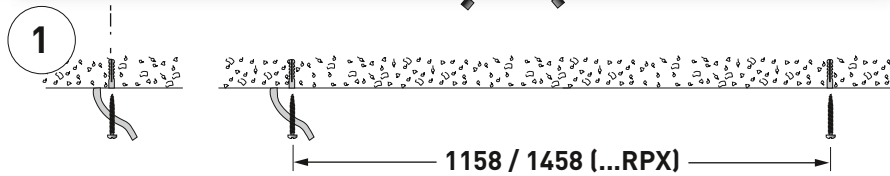


- de Zubehör
- en Accessories
- fr Accessoires
- it Accessori
- es Accesorios
- nl Toebehoren

Typ
ZST/1000
ZST/2000



TOC
 46 037 00
 46038 00



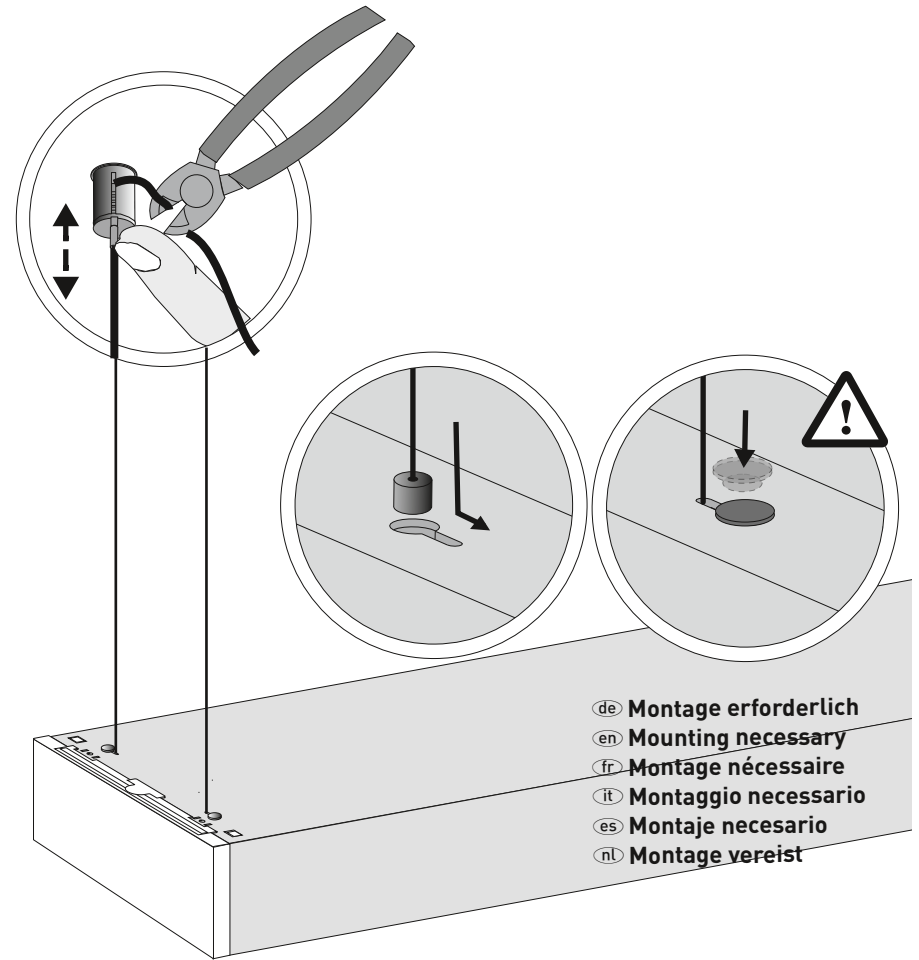
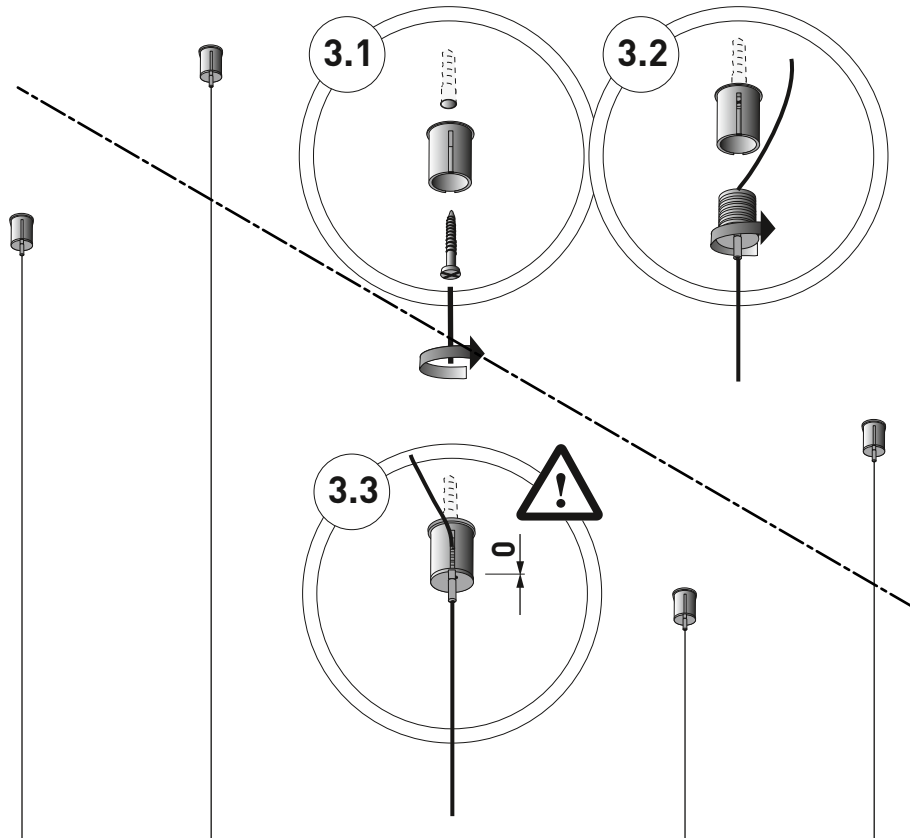
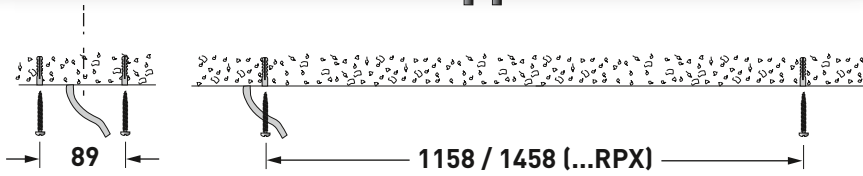
- de Montage erforderlich
- en Mounting necessary
- fr Montage nécessaire
- it Montaggio necessario
- es Montaje necesario
- nl Montage vereist

- de Zubehör
- en Accessories
- fr Accessoires
- it Accessori
- es Accesorios
- nl Toebehoren

Typ
ZS/1000
ZS/2000

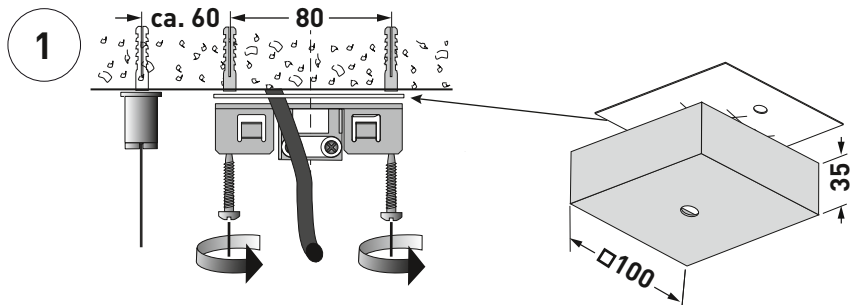
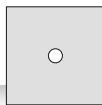


TOC
 46 035 00
 46 036 00

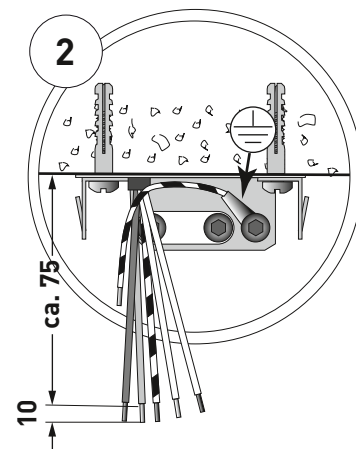
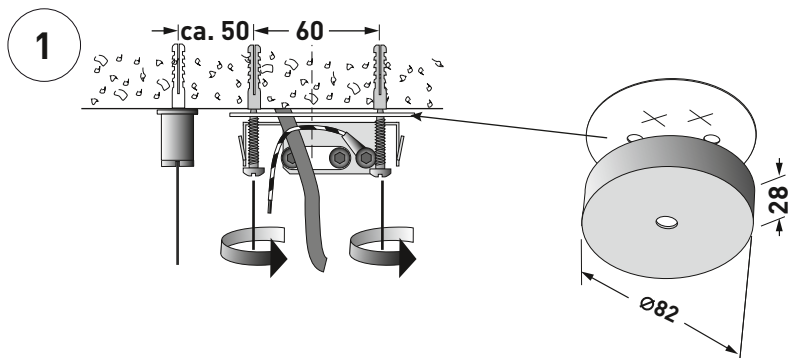


- de Montage erforderlich
- en Mounting necessary
- fr Montage nécessaire
- it Montaggio necessario
- es Montaje necesario
- nl Montage vereist

	Typ	TOC
de) Zubehör	ZAE/01 515	46 917 00
en) Accessories	ZAE/01 515	46 917 00
fr) Accessoires	ZAE/03 515	46 918 00
it) Accessori	ZAE/03 515	46 918 00
es) Accesorios		
nl) Toebehoren		



	Typ	TOC
de) Zubehör	ZAA/01 515	46 017 00
en) Accessories	ZAA/01 515	46 017 00
fr) Accessoires	ZAA/03 515	46 018 00
it) Accessori	ZAA/03 515	46 018 00
es) Accesorios		
nl) Toebehoren		



- de) Vor dem Einsetzen der Anschlussleitung (bauseitig) Öffnung der Deckenanschlussdose bauseitig aufbohren (Ø 8 mm).
- en) Before inserting the power cable (be supplied by the customer) drill an opening (Ø 8 mm) on the ceiling rose.
- fr) Avant la mise en place du câble de raccordement (par le client) perforez l'ouverture (Ø 8 mm) de la boîte de raccordement plafond.
- it) Prima di inserire il cavo di allacciamento (dal cliente) allargare l'apertura (Ø 8 mm) della scatola di collegamento a soffitto.
- es) Antes de instalar el cable de conexión (no se incluye) taladre el orificio (Ø 8 mm) para la caja de conexión de techo.
- nl) Vóór het plaatsen van de aansluitkabel (zelf beschikking) gestelde opening van de plafondcontactdoos zelf uitboren (Ø 8 mm).

